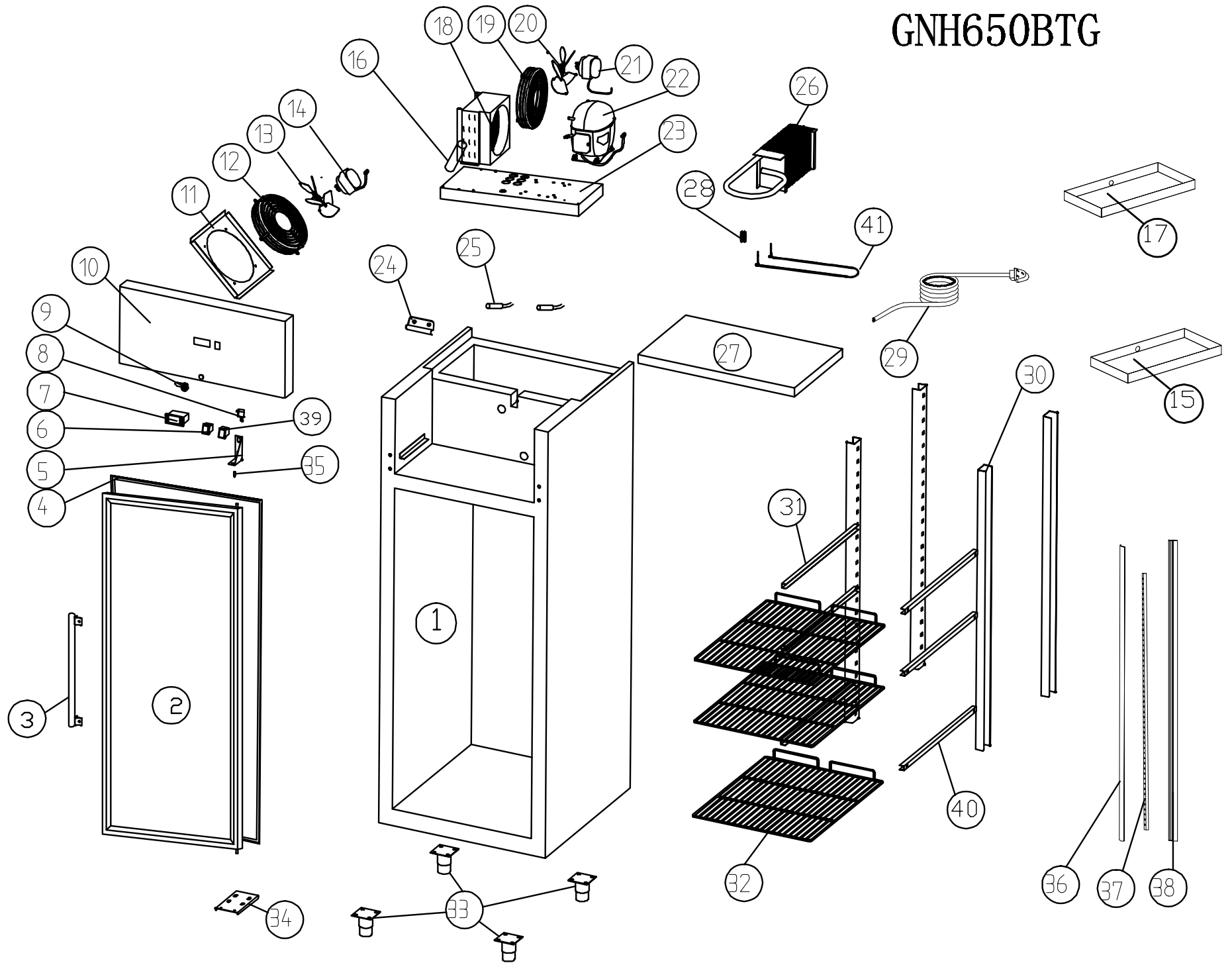


GNH650BTG



GN650BTG Liste des pièces détachées / Spare parts list

NO	CODE	Name	Désignation
1	SKC-0-000-0091-0	Body	CORPS
2	SKC-0-000-0141-0	Door	PORTE
3	SKC-9-055-0001-0	Door handle	POIGNEE DE PORTE
4	SKC-2-110-0056-0	Gasket	JOINT DE PORTE
5	SKC-2-001-5062-0	top hinge right	CHARNIERE HAUTE DROITE
6	SKC-4-050-0009-0	defrost indicator	INDICATEUR DE DEGIVRAGE
7	SKC-4-030-0018-0	thermostat	THERMOSTAT
8	SKC-4-050-0005-0	door switch	INTERRUPTEUR DE PORTE
9	SKC-2-170-0081-0	lock	SERRURE
10	SKC-2-002-0061-0	front panel	PANNEAU AVANT
11	SKC-2-110-0029-0	fan cover	CACHE VENTILATEUR
12	SKC-2-120-0042-0	fan grill	GRILLE DE PROTECTION DU VENTILATEUR
13	SKC-2-105-0002-0	fan blade	HELICE DU VENTILATEUR
14	SKC-4-001-0003-0	motor	MOTEUR
16	SKC-2-103-0035-0	dry filter	DESHYDRATEUR
18	SKC-2-102-0056-0	condenser	CONDENSEUR
19	SKC-2-120-0041-0	fan grill	GRILLE DE PROTECTION DU VENTILATEUR
20	SKC-2-105-0001-0	fan blade	HELICE DU VENTILATEUR
21	SKC-4-001-0004-0	motor	MOTEUR
22	SKC-4-040-0113-0	compressor	COMPRESSEUR
23	SKC-2-001-0518-0	unit board	SUPPORT GROUPE
24	SKC-2-002-0036-0	probe seat	SUPPORT SONDE
25	SKC-4-030-0005-0	probe	SONDE
26	SKC-2-101-0019-0	evaporator	EVAPORATEUR
27	SKC-0-000-0006-0	top	DESSUS
28	SKC-4-060-0001-0	overheat protector	PROTECTION THERMIQUE
29	SKC-4-010-0080-0	power core	CABLE ELECTRIQUE
	SKC-4-010-0093-0	power core	CABLE ELECTRIQUE
	SKC-4-050-0084-0	power core	CABLE ELECTRIQUE
30	SKC-2-001-0050-0	shelf support	POTEAU CREMAILLERE
	SKC-2-001-0051-0	shelf support	POTEAU CREMAILLERE
31	SKC-2-002-0918-0	guide rail	GLISSIERE GAUCHE
	SKC-2-002-0917-0	guide rail	GLISSIERE GAUCHE
32	SKC-2-120-0001-0	shelf	ETAGERE
33	SKC-2-140-0005-0	foot	PIED
	SKC-2-140-0004-0	foot	PIED
	SKC-2-140-0001-0	foot	PIED
34	SKC-2-001-0318-0	down hinge right	CHARNIERE BASSE DROITE
35	SKC-2-170-0221-0	hinge axis	AXE DE CHARNIERE
36	SKC-2-110-0372-0	guide left	GLISSIERE GAUCHE
37	SKC-4-050-0014-0	LED light	LED
38	SKC-2-110-0371-0	light box	BOITE D'ECLAIRAGE
39	SKC-4-050-0001-0	door switch	INTERRUPTEUR DE PORTE
40	SKC-2-001-1027-0	guide rail	GLISSIERE DROITE
	SKC-2-001-0069-0	guide rail	GLISSIERE DROITE

Name	Désignation
BODY	CORPS
DOOR/RIGHT	PORTE DROITE
DOOR/LEFT	PORTE GAUCHE
DOOR HINGE BO	BASSE PORTE CENTRALE
TOP HINGE/RIGH	CHARNIERE HAUTE DROITE
GASKET	JOINT DE PORTE
BUSHING	INSERT
HINGE AXIS	AXE DE CHARNIERE
Top hinge board	PLAQUE DE CHARNIERE HAUTE
cutting board	PLAQUE DE DECOUPE
top cover	BOULON TELESCOPIQUE
AIR FLOW CONDU	CONDUIT D'AIR
EVAPORATOR FA	EVAPORATEUR D'EVAPORATEUR
SENSOR FIXED C	FIXATION DE SONDE
PROBE	SONDE
fan seat	SIÈGE DE VENTILATEUR
PAN SUPPORT	SEPARATEUR
FRONT SUPPORT/R	AVANT DROIT VERTICAL
SHELF	ETAGERE
FRONT SUPPORT/L	AVANT GAUCHE VERTICAL
BACK SUPPORT/R	ARRIERE DROIT VERTICAL
SLIDER GUIDE/LE	RAILLEUR DE GLISSIERES
SLIDER GUIDE/R	RAILLEUR DE GLISSIERES
BACK SUPPORT/L	ARRIERE GAUCHE VERTICAL
MIDDLE SUPPORT	TRAVANT MILIEU
CONDENSOR	CONDENSEUR
FILTER DRIER	DESSECHATEUR
WATER TRAY	BAC A EAU
FAN GRILL	PROTECTION DU VENTILATEUR
FAN BLADE	PALPELLE DU VENTILATEUR
CONDENSOR FA	EVAPORATEUR DE CONDENSEUR
High pressure pi	PIPE DE HAUTE PRESSION
COMPRESSOR	COMPRESSEUR
UNIT BOARD	BOITIER GROUPE
PLUG	BOBINE ELECTRIQUE
MULLION	TRAVANT VERTICAL
THERMOSTAT	THERMOSTAT
MAIN SWITCH	BOUTON M/A
FRONT PANEL	PANNEAU AVANT
FEET	PIEDS DE REGLAGE
drain pipe nut	BOULON DE TUYAU DE VIDANGE

drain pipe	TUYAU DE VIDANGE
drain pipe block	BLOC DE TUYAU DE VIDANGE
lock	SERRURE
drain pipe cover	CAPOT DE TUYAU DE VIDANGE
DOOR SPRING	RESSORT DE PORTE
DOWN HINGE/RIGHT	CHARNIERE BASSE DROITE
DOWN HINGE/LEFT	CHARNIERE BASSE GAUCHE
UP HINGE/LEFT	CHARNIERE HAUTE GAUCHE
Fixed middle panel	PANNEAU CENTRAL
LOW CONDUCTOR	BOULE DE CONDUIT D'AIR
EVAPORATOR COVER	CAPOT DE L'EVAPORATEUR
TOP	DESSUS
SENSOR	SONDE
PROBE PADDING	SUPPORT SONDE
FAN SUPPORT	SUPPORT DE VENTILATEUR
EVAPORATOR	EVAPORATEUR
UNIT ROOM COVER	CAPOT DU GROUPE
hot pipe	TUYAU CHAUD
CONDENSER FAN BLADE	VENTILATEUR DE CONDENSEUR
SKET GUARD GRILL	PROTECTION DU VENTILATEUR
CAPILLARY	CAPILAIRE
FILTER	FILTRE
power core	CABLE ELECTRIQUE
FROST INDICATOR	INDICATEUR DE DEGIVRAGE
UPPER PANEL UP HIGH	HAUT DU PANNEAU FRONTAL
Water box protection	PROTECTION DU BAC A EAU
clip	CLIP DE FIXATION
UPPER PANEL DOWN	BASSE DU PANNEAU FRONTAL
FRONT PANEL	PANNEAU FRONTAL
WHEELS WITH BRAKES	ROULETTES AVEC FREINS
WHEELS WITHOUT BRAKES	ROULETTES SANS FREINS
HEATING ELEMENT	ELEMENT DE DEGIVRAGE
PROTECTOR	PROTECTION
EVAPORATOR PIPE	TUYAU D'EVAPORATION
INNER WATER TRAY	BAC A EAU
FIXED FRONT PANEL	PANNEAU FRONTAL FIXE
GLASS DOOR-RIGHT	VITRE VITREE DROITE
GLASS DOOR-LEFT	VITRE VITREE GAUCHE
WATER PAN	BAC A EAU
LED SEAT	SUPPORT LED
LED LIGHT	LED
LED COVER	PROTECTION POUR LED

OR DRAWER-B	ADE DE TIROIR BAS
IDE FOR DRAW	SIERE POUR TIROIR
DRAWER GAS	TIROIR DU HAUT GN1/3
R FOR DRAWE	DE DE TIROIR HAUT
INGLE DRAWE	ORPS DU TIROIR
AWER GASKET	E TIROIR DU BAS GN1/3
VAPORATOR PI	U D'EVAPORATION
box protector	COUVERCLE DE PROTECTION DU BAC A EAU
PILAR	MONTANT
FIXING BOARD	QUE DE FIXATION
SPRING HINGE	ORT DE CHARNIERE
INIT ROOM TO	SSUS DU GROUPE
ONDUCT BOAR	E DE GUIDAGE DE L'AIR
UCT BOTTOM E	DE GUIDAGE DE L'AIR
SOFT PIPE	TUYAU SOUPLE
DRATOR WATE	EAU D'EVAPORATION
OP FIXING BOA	DE FIXATION DU DESSUS
OVER HINGE S	ERNIERE POUR COUVERCLE
GE SET STRAIG	H DU KIT DE CHARNIERE
OVER HINGE AX	ARNIERE DU COUVERCLE
COVER	OUVERCLE INOX
FAN	TEUR D'EVAPORATEUR
POWER CORD	BLE ELECTRIQUE
LOCK SEAT	GE FERMETURE A CLE
AMING COLUMN	NTANT VERTICAL
COVER SEAT	IXATION DU COUVERCLE